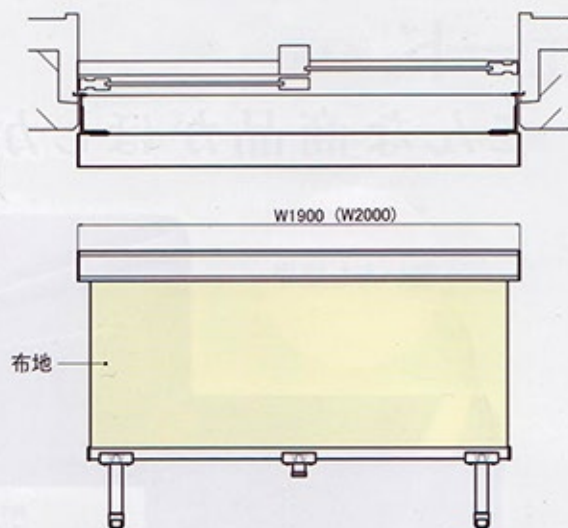
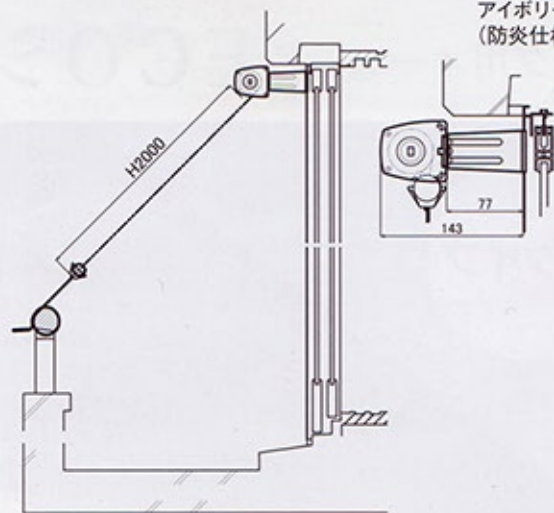


## 外形図



製品サイズはW1900とW2000の2種

●キャンバスカラー/3色…ネイビーブルー  
グリーン  
アイボリーホワイト  
(防災仕様)



日本製

## ●取り付け・使用方法 自分で簡単取り付け開閉がワンタッチ



1 パンチアンカーを窓枠サッシに取り付けます。



2 本体をパンチアンカーと合体させます。



3 ビスをしっかりと締めると取り付け完了です。



4 真中ベルトを持ってスクリーンを引き出します。



5 ベランダの棧にマジックテープで固定します。

スペックインタイプの  
ECOシェードも  
ございます。

## Lタイプ

ECOシェードは、開閉自由のテントです。  
使わないときは、サッと巻取り、  
見た目もすっきり収納されます。



スペックインするマンション急増中!  
全戸104室設置



周囲を気にせずベランダでリラックスできます。

## ご注意

- ※キャンバスを引き出す時及び巻き取る時はそばに人がいないのを確認し、急に手を離さず中央を持って、ゆっくりと操作してください。
- ※雨、風の強い日、雪の日は使用しないでください。キャンバスが強風にあおられて危険です。
- ※キャンバスが雨等でぬれた場合は、完全に乾かしてください。
- ※本体に物をぶら下げたりしないでください。
- ※本体にはロールスクリーンが組み込まれていますので、絶対に分解しないでください。
- ※特別仕様・設置条件等でご不明な点はお問い合わせください。