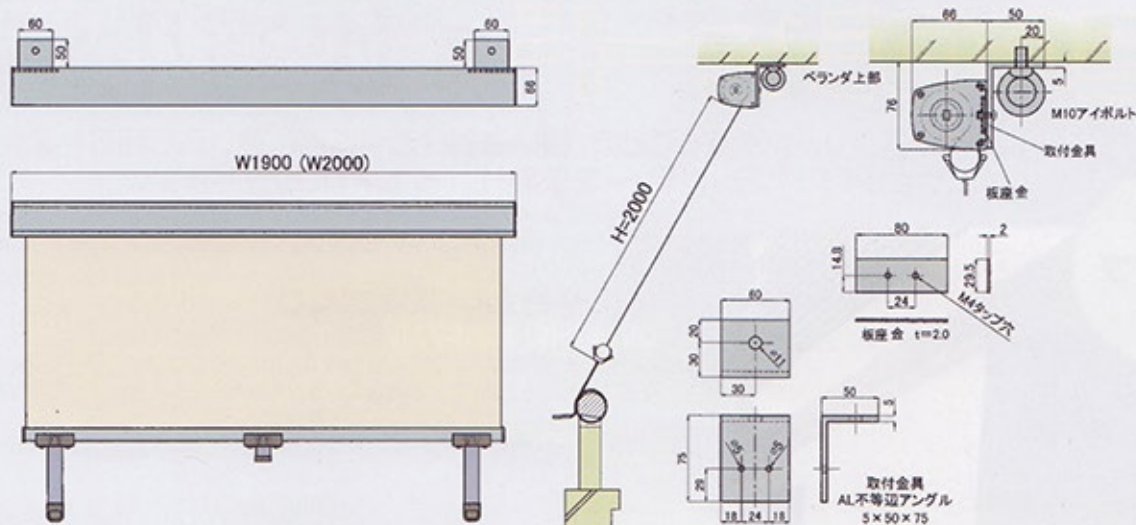


外形図



[キャンパスカラー/3色] アイボリー(防災仕様)
グリーン
ブルー

日本製

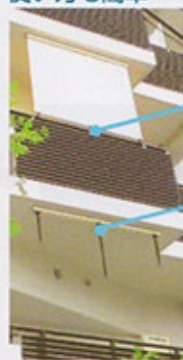
取付手順

- (1) L字金具の取り付け
ベランダ天井の吊り下げ金具をはすし、天井と金具の間にL字金具を取り付けます。
- (2) ECOシェードの取り付け
L字金具に「ECOシェード」を片側2本のビスで固定します。

使用方法

1. 「ECOシェード」の中心の固定用ベルトを持って下に引き出します。
2. 「ECOシェード」の固定用ベルトを長さを調整してベランダの手すりに止めます。

ECOシェードは、使い方も簡単



注意

- *ベランダの天井に取り付ける作業は、ベランダからの落下にご注意ください。
- *キャンパスを引き出す時及び巻き取る時は、そばに人がいないのを確認し、急に手を離さずなるべく中央を持ってゆっくりと操作して下さい。
- *この場合、必ずキャンパスが本体と平行になるように操作して下さい。
- *斜めになると途中でキャンパスが止まる場合があります。
- *キャンパスが雨等で濡れた場合には、完全に乾いてから巻き取るようにして下さい。
- *雨、風の強い日、及び雪の日には使用しないで下さい。キャンパスが強風にあおられて危険です。
- *本体に物をぶら下げたりしないで下さい。
- *本体にはロールスクリーンが組み込まれていますので、絶対に分解しないで下さい。
- *キャンパス生地の特仕仕様、設置条件等ご不明な点はお問い合わせください。

窓枠サッシに取り付けられる「ECOシェード」Wタイプもご用意!

天井や壁に穴をあける必要がないですから、賃貸マンションにも最適です。入居後でも対応できます。

取付手順

- (1) パンチアンカーを窓枠サッシに取り付けます。
- (2) ECOシェード本体をパンチアンカーと合体させます。
- (3) ビスをしっかりと締めることと取り付け完了です。



使用方法

- (1) 中央のベルトを持ってスクリーンを引き出します。
- (2) ベランダの様にベルト先端のマッシュテープで固定します。

